



BOON EDAM

SPEDOS[®]
dveřní a vratové systémy

YOUR
ENTRY
EXPERTS.

TOURNIKET.

AUTOMATICKÉ NEBO MANUÁLNÍ ORIGINALNÍ OTOČNÉ DVEŘE

Tourniket byly první otočné dveře, které jsme vyrobili; vznikly v roce 1903, původní modely byly vyrobeny převážně ze dřeva a musely se ovládat ručně. Od té doby se jeho konstrukce a technologie vyvinuly v sofistikované a inteligentní karuselové dveře. Tyto automatické nebo manuální otočné dveře jsou stále základem mnoha speciálních projektů, na kterých se podílíme, protože představují neuvěřitelně univerzální řešení vstupu. Jejich technická kvalita se opakovaně osvědčila v mnoha různých budovách a projektech.



KLIKnutí.

Využijte co nejvíce možností této brožury a najedte myš na slova a obrázky, abyste získali podrobnější informace a inspiraci. (pouze verze pdf)

PŘEHLED

Tourniket jsou naše nejuniverzálnější otočné dveře, které lze plně přizpůsobit designu a funkčnosti vaší budovy. Je k dispozici se třemi nebo čtyřmi dveřními křídly, s manuálním nebo automatickým ovládáním a prakticky v jakékoliv barvě nebo povrchové úpravě, kterou si dokážete představit.

Tourniket je také k dispozici ve variantě sklopné, kdy se mohou dveřní křídla automaticky sklopit po stisknutí tlačítka pro invalidy. Tato funkce umožňuje snadný a neomezený bezbariérový přístup i do dveří s malým průměrem.

BEZPEČNOST A ZABEZPEČENÍ JSOU DŮLEŽITÉ

Bezpečnost ve vstupech má dva různé aspekty: zabezpečení budovy a bezpečnost jejích uživatelů.

Tourniket splňuje nejpřísnější bezpečnostní předpisy.

Bezpečnostní senzory v křídlech dveří a na rámu zajišťují, že dveře reagují na uživatele a předměty a minimalizují nebo dokonce zabraňují dotyku s uživatelem. Chování dveří lze přizpůsobit tak, aby vyhovovalo požadavkům vaší budovy. Tyto požadavky by mohly vycházet z vašich priorit z hlediska bezpečnosti nebo propustnosti s ohledem na různé skupiny uživatelů, od profesionálně vyškolených uživatelů až po místa, kde velkou část uživatelského profilu tvoří osoby se zvláštními potřebami, jako jsou děti a děti s postižením nebo starší lidé.

Nabízíme následující dodatečná opatření pro bezpečnost:

- Tlačítka přístupnosti pro hendikepované
- Vizuální značení na dveřních křídlech a obloukových stěnách pro zajištění přístupnosti našich dveří pro všechny uživatelské skupiny.
- Balíček CE plus

Přední vchod do veřejné budovy jako je hotel, kancelářská budova, bytový dům nebo obecní budova by měly zahrnovat také možnosti zabezpečení. Ať už ochranu před nevídaným hostem, nebo noční uzamčení správcem objektu, možnosti zabezpečení otočných dveří poskytují další úroveň ochrany.

Nabízíme následující dodatečná opatření pro zabezpečení:

- Balíček ochrany proti vloupání RC3
- Možnost automatického nebo manuálního zamykání
- Vnější nebo vnitřní dveře s nočním zamykáním
- Bezpečnostní uzamčení
- Dálkové zamykání
- Možnosti přístupové kontroly

UDRŽITELNÉ ŘEŠENÍ

Otočné dveře jsou energeticky nejúčinnějším řešením vchodu, které je k dispozici. Princip vždy otevřených a vždy zavřených otočných dveří zajišťuje, že klimatizovaný vnitřní vzduch a neklimatizovaný venkovní vzduch zůstávají odděleny, což zabraňuje průvanu, prachu a hluku v budově. Vzhledem k tomu, že k udržení klimatizovaného prostředí uvnitř budovy je zapotřebí méně energie, pomáhají otočné dveře snižovat uhlíkovou stopu budovy a šetřit energii i náklady.

Stejného efektu lze dosáhnout instalací vstupní haly, ale aby byla tato koncepce vstupní haly s běžnými posuvnými nebo křídlovými dveřmi skutečně účinná, nesmí být vstupní a výstupní dveře haly nikdy otevřeny současně. To znamená, že uživatelé musí často v hale čekat, než se dveře otevřou, což způsobuje frustraci a pocit, že nejsou vítáni. Výhodou otočných dveří je, že šetří energii a zároveň umožňují nepřetržitý tok osob.

ÚNIKOVÁ TRASA

Úniková cesta je jednou z důležitých kritérií při posuzování hlavního vchodu do budovy. Tourniket je k dispozici s možností sklopných dveřních křídel jak u tříkřídlových tak i čtyřkřídlových modelů.

Pokud je Tourniket vybaven sklopnými křídly, lze jej instalovat na únikové cestě. V případě nouze se dveřní sada odemkne a dveřní křídla lze složit k sobě a vytvořit tak otevřený průchod. Upozorňujeme, že minimální šířka průchodu se řídí místními předpisy a stavebními specifikacemi.

PŘÍSTUPNOST

Některé z větších tříkřídlových verzí modelu Tourniket jsou uzpůsobeny pro bezbariérový přístup. Alternativou je Tourniket se sklopnými křídly, který je určen speciálně pro situace, kdy je vyžadován bezbariérový přístup do malé haly nebo vchodu. Je k dispozici v průměrech od 2800 mm. Jedinečnost systému Autofolding Tourniket spočívá v tom, že dveřní sada se dokáže sama automaticky sklopit a vytvořit tak zcela volný průjezd pro invalidní vozíky a vozíky pro přepravu osob.

KLÍČOVÉ FUNKCE

- Konfigurace 3 nebo 4 křídel
- Manuální, poloautomatický nebo plně automatický provoz
- Asistence a polohování s nízkou spotřebou energie
- Regulace rychlosti
- Velký výběr rozměrů
- Sada pevných, skládacích nebo automatických skládacích dveří

PŘIZPŮSOBTE SI JEJ SVÉMU STYLU

Sada Tourniket je k dispozici v různých povrchových úpravách a barevných provedeních. V mnoha budovách se volí práškově lakovaná hliníková verze, kterou lze dokončit prakticky v jakékoli barvě, od tradičních barev RAL až po hluboce matné povrchy připomínající eloxování, avšak ekologicky šetrné. Dřevěný Tourniket vás vrátí do rané historie otočných dveří a dodá jim klasický retro vzhled, zatímco nerezový nebo zrcadlový povrch může vytvořit moderní nebo dokonce futuristický vzhled. Tyto dveře jsou našimi obzvláště oblíbenými.

Naše karuselové dveře jsou k dispozici v široké škále rozměrů s různou výškou věnce a průchozí výškou, což zaručuje, že skoro každé přání týkající se designu lze vyřešit jedním z našich standardizovaných výrobků. Pokud se váš návrh vymyká dostupným možnostem, naši obchodní manažeři a technici s vámi budou spolupracovat na vytvoření bezpečného a udržitelného vchodu, který splňuje všechny požadavky.

KLÍČOVÉ VÝHODY

- Zvládá nízkou až střední propustnost
- Přístup pro všechny (snadná a pohodlná podpora pro osoby se zdravotním postižením)
- Automatické ovládání pro bezdotykový vstup
- Udržitelný a energeticky úsporný
- Snížená infiltrace vzduchu
- Dobrá návratnost investic
- Velmi dobře přizpůsobitelné (rozšiřte svou značku)

NAVRHOVANÉ SEGMENTY

- Firemní budovy
- Státní správa
- Maloobchod
- Restaurace a pohostinství
- Letiště
- Nemocnice
- Hotely

Úroveň můžete zvýšit v kterékoli z těchto kategorií:



PROPUSTNOST

ZABEZPEČENÍ

BEZPEČNOST

ESTETIKA

TECHNOLOGIE

KOMFORT

SERVIS

LEVEL UP

Pokud naše standardní specifikace úplně nevyhovují vašim potřebám, nabízíme vám možnosti, abyste si mohli zvýšit úroveň zařízení o hodnoty, na kterých nejvíce záleží. Můžete tak učinit i podle vašeho nejvíce motivujícího hodnotového faktoru:

V tabulce specifikací jsou uvedeny naše standardní možnosti produktu a vpravo od nich si můžete snadno prohlédnout a zvážit všechny kompatibilní možnosti "Level Up" vylepšení pro jemné doladění sady Tourniket.



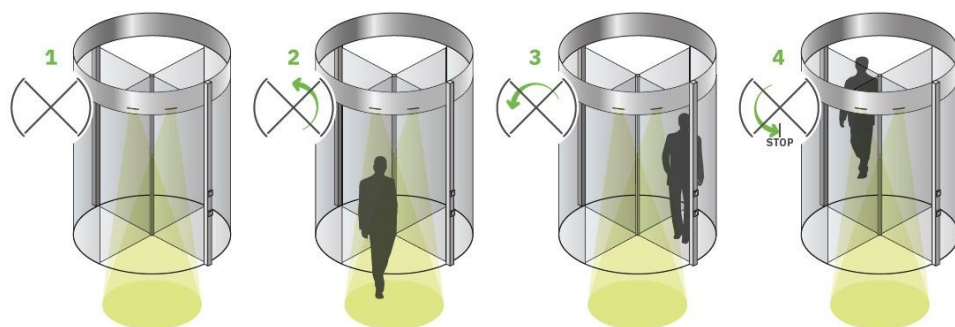
A: čtyřkřídlový pevný model (nejoblíbenější)

B: tříkřídlový pevný model

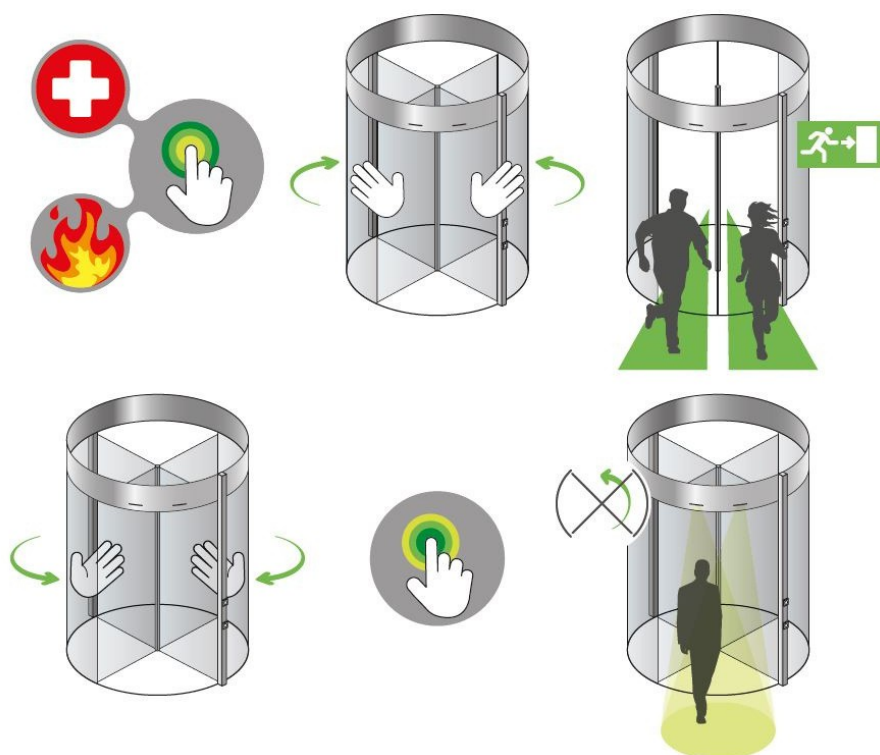
TECHNICKÁ SPECIFIKACE

 PROPUSTNOST	NEJOBĹIBENĚJŠÍ	VARIACE
Propustnost	2 x 22 osob za minutu	2 x 18 - 2 x 46 osob za minutu
Průměr	3000 mm	Standardně k dispozici v libovolném průměru v rozmezí 1600 - 3800 mm.
Průchozí výška	2200 mm	Standardně k dispozici v rozmezí 2100 - 3600 mm
Výška věnce	300 mm	Standardně k dispozici v rozmezí 200 - 1200 mm
Průchozí šířka vstupu	2036 mm	Standardně k dispozici v rozmezí 695 - 2601 mm
Počet křidel	4	3
 ZABEZPEČENÍ	NEJOBĹIBENĚJŠÍ	VARIACE
Noční zamykání	Dveřní křídla s mechanickým zámekem	Automatické zamykání dveří zvenku nebo zevnitř s nočním zamykáním
Ovladatelné zamykání		Bezpečnostní uzávěra Zabezpečený přístup mimo provozní dobu
Úroveň ochrany uzamčení	Bezpečnostní sklo odolné proti vandalismu (P2A)	RC3 balíček ochrany proti vniknutí
 BEZPEČNOST	NEJOBĹIBENĚJŠÍ	VARIACE
Bezpečnostní balíček	CE Základní	CE Plus / DIN 18650 / UKCA / ANSI / Čínský standard
Pohon	Pohon s regulací otáček a detekcí blokování	BoonAssist (nízkoenergetický pohon) s regulací otáček
Úniková cesta	-	Sada sklopných dveří s aktivačním tlačítkem
Požární poplach	Připojení připravené v řídicím systému	-
 ESTETIKA	NEJOBĹIBENĚJŠÍ	VARIACE
Povrchová úprava	Práškově lakovaný hliník	Hliník s anodickým povlakem Obklad nerez kartáčovaný / zrcadlový
Sklo	Skleněné desky	Možnosti tónovaných a nízkých skel
Věnc	Extrudovaný pevný věnc	Skleněný věnc 18 mm Možnosti materiálu krytu věnce
Stropní část	Barva, materiál, povrch.úprava v souladu	Alternativní barvy, materiál a povrchová úprava
Dveřní madla	-	Vertikální Ø40 mm
Podlahová rohož a obložení	Montováno na podlahu	Základový kruh, čistící rohož
 TECHNOLOGIE	NEJOBĹIBENĚJŠÍ	VARIACE
Pohon	Pohon umístěný ve věnci	Ruční ovládání BoonAssist (nízkoenergetický pohon) Pohonná jednotka v podlaze nebo pod podlahou
Ovládání dveří	Ovládací panel na dveřích	Externí ovládání Napojení na BMS
 KOMFORT	NEJOBĹIBENĚJŠÍ	VARIACE
Přístupnost	-	Dočasná nízká rychlost otáčení Sada automaticky sklopných křidel pro komfortní přístup
Osvětlení a ozvučení	4x LED svítidla	LED 6x nebo vlastní LED / osvětlení Hlasový modul
Ovládání klimatu	Originální kartáče na koňské žíně s EPDM mezivrstvou	Vzduchová clona jako doplněk
Aktivace	Pohybové senzory citlivé na směr Uvítací režim - volnoběh	Spuštění tlakem na křídlo BoonAssist s asistencí a polohováním Pohodlný vstup mimo otevírací dobu

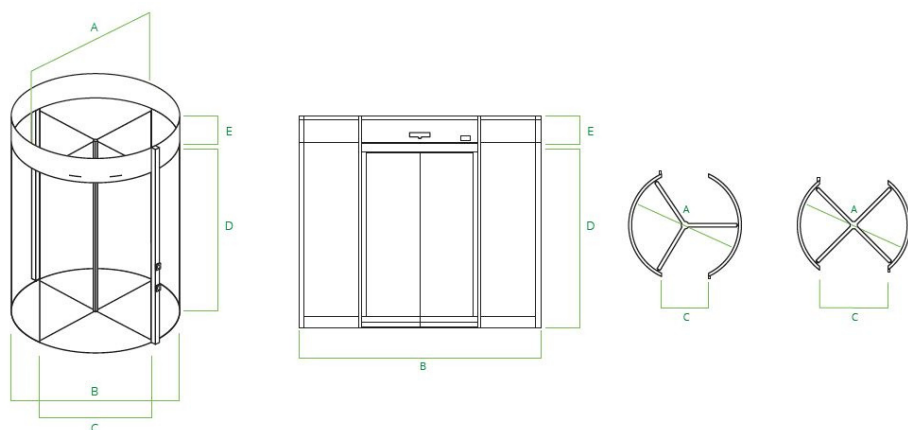
6 PRINCIP PRÁCE - STANDARD



PRINCIP FUNGOVÁNÍ - SKLOPNÁ DVEŘNÍ SADA



TECHNICKÉ ROZMĚRY



- A. Průměr
- B. Instalační šířka (mm)
- C. Průchozí šířka vstupu (mm)
- D. Průchozí výška (mm)
- E. Výška věnce (mm)



SERVIS A ÚDRŽBA

Vchodem denně projdou tisíce návštěvníků, a proto je nepřetržitý a spolehlivý provoz nezbytný. Pravidelný servis a údržba mohou zabránit neočekávané poruše hardwaru.

Montáž, servis a údržbu výrobku zajišťuje v České a Slovenské republice obchodní partner společnosti BOON EDAM - SPEDOS.

SPEDOS vedle záručního servisu nabízí také služby preventivního i havarijního servisu.

Další informace naleznete na:

www.spedos.cz

www.spedos.sk

DODRŽOVÁNÍ STANDARDŮ

Vstupy Boon Edam jsou důvěryhodná řešení, která umožňují organizacím splnit předpisy týkající se selekce přístupu do prostor v budově. Bereme dodržování předpisů a bezpečnosti velmi vážně a dbáme na to, aby naše výrobky byly vyráběny, instalovány a udržovány v souladu s přísnými kritérii, která jsou vyžadována v různých zemích. Neustále se zlepšujeme a snažíme se, aby naše výrobky byly v souladu s předpisy a certifikované. Více informací naleznete na našich webových stránkách v sekci "O nás".

Dveře Toumiket splňují následující evropské normy:

- Směrnice o strojních zařízeních 2006/42/ES
- Směrnice o elektromagnetické kompatibilitě 2014/30/ES
- Směrnice RoHS 2011/65/EU
- EN16005 2012 -
Bezpečnost při používání - Požadavky a zkušební metody
- EN1627 - Konfigurace odolná proti vloupání
- EN356 - Specifikace skla



NÁŠ DOSAH JE GLOBÁLNÍ.

Společnost BOON EDAM již téměř 150 let vyrábí špičková estetická a bezpečnostní vstupní řešení ve svých závodech v Nizozemsku, Spojených státech amerických a Číně. Lze říci, že svými výrobky pokrývá každý kout světa i díky dceřiným společnostem ve velkých městech všech zemí.

Stejně tak společnost SPEDOS drží více než 30ti letou tradici prodeje těchto zařízení v České a Slovenské republice a je zkušeným obchodním partnerem a garantem pro odborný prodej, profesionální montáž a kvalifikovaný servis všech výrobků společnosti BOON EDAM.

Více informací naleznete na:

www.spedos.cz

www.spedos.sk

Prodej a servis v České a Slovenské republice zajišťuje

SPEDOS ADS a.s.
Hranická 771
757 01 Valašské Meziříčí

SPEDOS Slovensko spol. s r.o.
Kamenná 2827/4
010 01 Žilina

- výhradní dodavatel výrobků BOON EDAM
od roku 1993

SPEDOS[®]

dveřní a vratové systémy

24/7
NONSTOP
SERVIS
800 139 752




BOON EDAM
YOUR ENTRY EXPERTS.